

1	2	3	4	5	6	7	8	9
36	10	3741-1308070-01	45 3135 2552	1	1	1	Муфта привода вентилятора	Fan drive coupling
	11	3741-1308070-02 ⁺	45 3135 2553	1	1	1	Муфта привода вентилятора	Fan drive coupling
	12	3151-1308010-01*	45 4321 2265	1	1	-	Вентилятор в сборе	Fan assy

* - В составе двигателей 4178.1000400-56 и 4178.1000400-57
Is part of the engines 4178.1000400-56 and 4178.1000400-57

*¹ - При установке муфты привода вентилятора
When the fan drive coupling is installed

Подгруппа 1309. Кожух вентилятора
Subgroup 1309. Fan Housing

36	13	469-1309010-10	45 4316 3858	1	1	1	Кожух вентилятора	Fan housing
	14	252154	45 9816 6005	4	4	4	Шайба 6 пружинная	Spring washer 6
	15	250608-П29	45 9553 1254	4	4	4	Гайка М6	Nut M6
	16	201416-П29	45 9346 1502	4	4	4	Болт М6х12	Bolt M6x12

Подгруппа 1310. Жалюзи радиатора и привод
Subgroup 1310. Radiator Shutters and Control

37	1	469-1310110-01	45 4316 1858	1	1	1	Жалюзи радиатора в сборе	Radiator shutters in assy
	2	250462-П29	45 9553 9052	10	10	10	Гайка М4	Nut M4
	3	469-1310172	45 4316 2844	20	20	20	Втулка пластины жалюзи	Shutters strip bush
	4	469-1310118-10	45 4316 1859	1	1	1	Боковина жалюзи правая в сборе	Shutters r.h. side in assy
	5	20-1310173	45 4316 0489	1	1	1	Проволока жалюзи	Shutters wire
	6	469-1310150	45 4316 1075	7	7	7	Пластина жалюзи в сборе	Shutters strip in assy
	7	469-1310152	45 4316 1076	1	1	1	Пластина рычага в сборе	Lever strip in assy
	8	469-1310156	45 4316 1078	1	1	1	Пластина жалюзи средняя в сборе	Shutters middle strip in assy
	9	469-1310154	45 4316 1077	1	1	1	Пластина привода жалюзи в сборе	Shutters control strip in assy
	10	469-1310119	45 4316 1860	1	1	1	Боковина жалюзи левая в сборе	Shutters l.h. side in assy
	11	469-1310170	45 4316 1862	1	1	1	Тяга привода жалюзи	Shutters control rod
	12	469-1310180	45 4316 1863	1	1	1	Рычаг привода жалюзи в сборе	Shutters control lever in assy
	13	222496-П29	45 9442 1078	2	2	2	Винт М5х8	Screw M5x8
	14	201416-П29	45 9346 1502	4	4	4	Болт М6х12	Bolt M6x12
	15	252154-П2	45 9816 6005	6	6	6	Шайба 6 пружинная	Spring washer 6
	16	250508-П29	45 9553 9054	4	4	4	Гайка М6	Nut M6
	17	201452-П29	45 9346 1518	2	2	2	Болт М8х12	Bolt M8x12
	18	252155-П2	45 9816 6006	2	2	2	Шайба 8 пружинная	Spring washer 8
	19	20-3506046	45 4311 0319	2	2	2	Трубка защитная	Protective pipe
	20	469-3724420	45 4321 0229	1	1	1	Втулка тяги жалюзи	Shutters rod bush
	21	201417-П29	45 9346 1503	2	2	2	Болт М6х14	Bolt M6x14

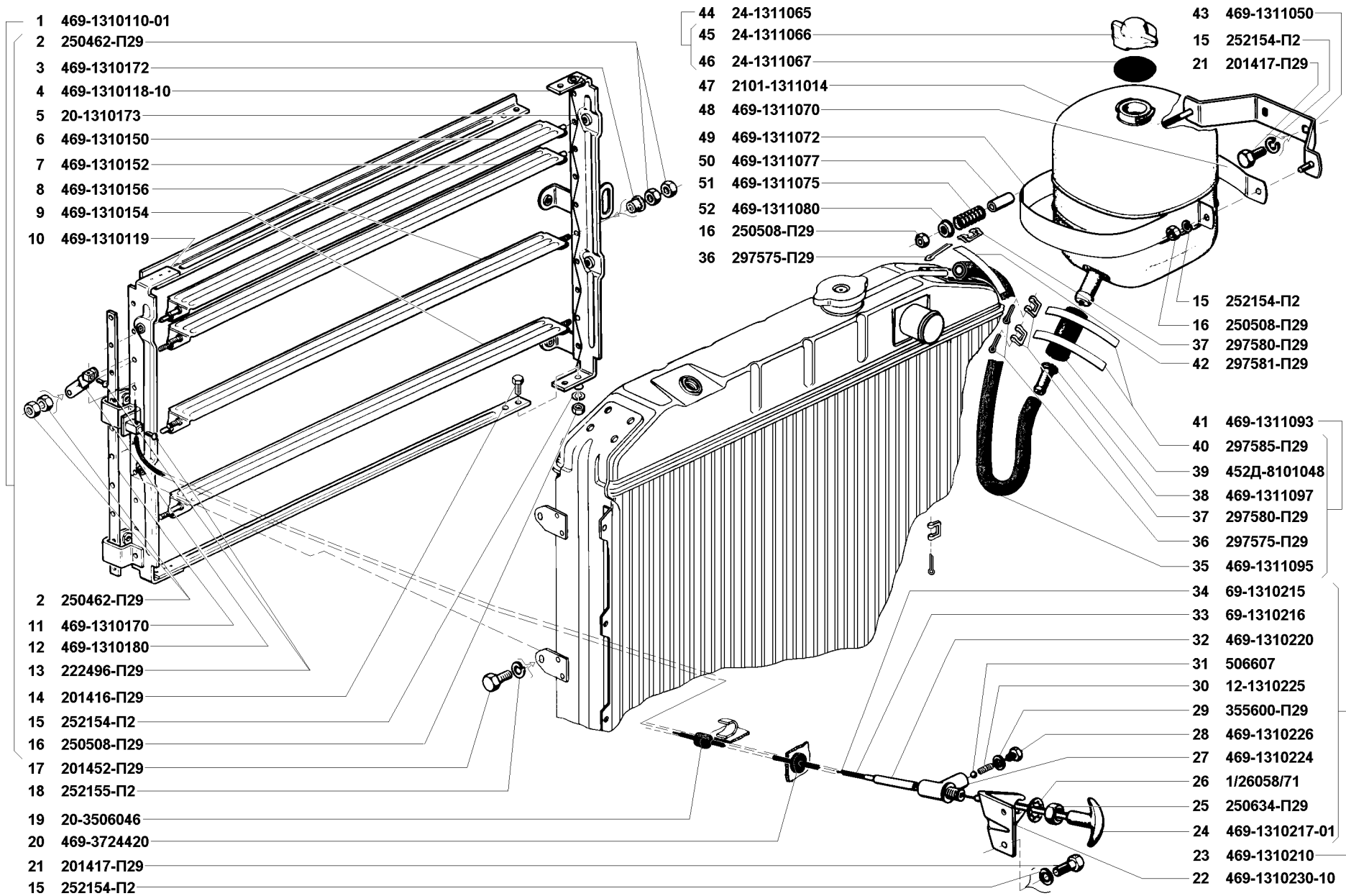


Рис. 37. Жалюзи радиатора и привод (1310), бачок расширительный (1311)
 Fig. 37. Radiator shutters and control (1310), expansion tank (1311)

1	2	3	4	5	6	7	8	9
37	22	469-1310230-10	45 4316 2600	1	1	1	Кронштейн крепления тяги жалюзи	Shutters rod mounting bracket
	23	469-1310210	45 4316 2951	1	1	1	Тяга управления жалюзи в сборе	Shutters control rod in assy
	24	469-1310217-01	45 4316 3618	1	1	1	Ручка тяги управления жалюзи в сборе	Shutters control rod handle in assy
	25	250634-П29	45 9553 1262	1	1	1	Гайка М14х1,5	Nut M14x1.5
	26	1/26058/71	45 9962 6751	1	1	1	Шайба 14 пружинная с внутренними зубцами	Spring washer 14 with inner teeth
	27	469-1310224	45 4316 2954	1	1	1	Корпус фиксатора тяги	Rod lock body
	28	469-1310226	45 4316 2955	1	1	1	Пробка корпуса фиксатора	Lock body plug
	29	355600-П29	45 9964 6036	1	1	1	Шайба 10,5 специальная	Special washer 10.5
	30	12-1310225	45 4511 0319	1	1	1	Пружина корпуса фиксатора	Lock body spring
	31	506607	45 9115 5561	1	1	1	Шарик БУ 7,938 мм	Ball БУ 7.938 mm
	32	469-1310220	45 4316 2953	1	1	1	Трубка тяги	Rod pipe
	33	69-1310216	45 4315 0318	1	1	1	Оболочка тяги	Rod sheathing
	34	69-1310215	45 4315 0317	1	1	1	Тяга управления жалюзи	Shutters control rod

Подгруппа 1311. Бачок расширительный
Subgroup 1311. Expansion Tank

37	15	252154-П2	45 9816 6005	3	3	3	Шайба 6 пружинная	Spring washer 6
	16	250508-П29	45 9553 9054	2	2	2	Гайка М6	Nut M6
	21	201417-П29	45 9346 1503	2	2	2	Болт М6х14	Bolt M6x14
	35	469-1311095	45 4316 3704	1	1	1	Трубка соединительного шланга	Connecting hose pipe
	36	297575-П29	45 9952 7211	3	3	3	Шплинт хомута	Yoke cotter
	37	297580-П29	45 9985 1415	3	3	3	Пряжка хомута	Yoke buckle
	38	469-1311097	45 4316 3705	1	1	1	Втулка соединительного шланга	Connecting hose bush
	39	452Д-8101048	45 3111 3545	1	1	1	Шланг соединительный	Connecting hose
	40	297585-П29	45 9985 1254	2	2	2	Лента хомута	Yoke band
	41	469-1311093	45 4316 3703	1	1	1	Шланг соединительный в сборе	Connecting hose in assy
	42	297581-П29	45 9985 1231	1	1	1	Лента хомута	Yoke band
	43	469-1311050	45 4316 2233	1	1	1	Кронштейн крепления расширительного бачка в сборе	Expansion tank mounting bracket in assy
	44	24-1311065	45 4313 5938	1	1	1	Пробка расширительного бачка в сборе	Expansion tank plug in assy
	45	24-1311066	45 4313 5936	1	1	1	Корпус пробки расширительного бачка	Expansion tank plug shell
	46	24-1311067	45 4313 5951	1	1	1	Клапан пробки расширительного бачка	Expansion tank plug valve
	47	2101-1311014	45 4213 0254	1	1	1	Бачок расширительный	Expansion tank
	48	469-1311070	45 4316 2234	1	1	1	Основание хомута расширительного бачка	Expansion tank yoke base
	49	469-1311072	45 4316 2235	1	1	1	Хомут крепления бачка	Expansion tank fixing yoke
	50	469-1311077	45 4316 2237	1	1	1	Втулка пружины	Spring bush
	51	469-1311075	45 4316 2236	1	1	1	Пружина хомута	Yoke spring
	52	469-1311080	45 4316 2238	1	1	1	Тарелка пружины	Spring plate

1	2	3	4	5	6	7	8	9
---	---	---	---	---	---	---	---	---

**ГРУППА 16. СЦЕПЛЕНИЕ
GROUP 16. CLUTCH**

**Подгруппа 1601. Сцепление
Subgroup 1601. Clutch**

38	1	417.1601015*		1	1	1	Картер сцепления, верхняя часть	Clutch housing, upper part
	2	417.1601015-01*1	45 6321 1896	-	-	1	Картер сцепления, верхняя часть	Clutch housing, upper part
	3	201542-П8	45 9346 9600	2	2	2	Болт М12х35	Bolt M12x35
	4	252157-П2	45 9816 6008	2/1*2	2/1*2	2	Шайба 12Л пружинная	Spring washer 12Л
	5	414.3707218	45 6321 1775	4	4	4	Шпилька М12х1,25х32 крепления картера коробки передач к картеру сцепления	Stud M12x1.25x32 to fasten gearbox to clutch housing
	6	252237-П8	45 9816 9477	6	6	6	Шайба 12 пружинная с наружными зубцами	Spring washer 12 with outer teeth
	7	250515-П29	45 9553 1060	6	6	6	Гайка М12х1,25	Nut M12x1.25
	8	201521-П8*	45 9951 1146	1	1	1	Болт М10х1х32	Bolt M10x1x32
	9	420.1601024*1		-	-	1	Болт М10х1х38 крепления опоры вилки	Bolt M10x1x38 to fasten yoke base
	10	11-7576	45 4311 0292	1/-*2	1/-*2	1	Опора вилки подшипника	Bearing yoke base
	11	252156-П2	45 9816 6007	2*	2*	2*/1*1	Шайба 10 пружинная	Spring washer 10
	12	3160-1601200*1	45 3149 0393	-	-	1	Вилка подшипника с пластиной в сборе	Bearing yoke with strip in assy
	13	3160-1601203*1	45 3149 0394	-	-	1	Вилка подшипника выключения сцепления	Clutch release bearing yoke
	14	255063-П29*1	45 9772 1096	-	-	2	Заклепка 4х8	Rivet 4x8
	15	3160-1601205	45 3149 0395	1*2	1*2	1*1	Пластина удерживающая	Holding strip
	16	31514-1601215*2	45 4321 3961	1	1	-	Опора шаровая вилки	Yoke ball support
	17	420.1601021*1		-	-	1	Прокладка	Gasket
	18	420.1601022*1		-	-	1	Крышка	Cap
	19	201416-П8	45 9346 9502	6/4*2	6/4*2	6/2*1	Болт М6х12	Bolt M6x12
	20	252154-П2	45 9816 6005	6/4*2	6/4*2	6/4*1	Шайба 6 пружинная	Spring washer 6
	21	201418-П8*1	45 9346 9504	-	-	4	Болт М6х16	Bolt M6x16
	22	3151-1601200*	45 4321 0378	1	1	1	Вилка подшипника с чехлом в сборе	Bearing yoke with jacket in assy
	23	31514-1601200*2	45 4321 3920	1	1	-	Вилка подшипника с чехлом в сборе	Bearing yoke with jacket in assy
	24	3151-1601211*	45 9346 1502	1	1	1	Чехол вилки	Yoke jacket
	25	31512-1601211*2	45 4321 3960	1	1	-	Чехол вилки	Yoke jacket
	26	451-1601213*		1	1	1	Рамка чехла вилки подшипника выключения сцепления	Clutch release bearing yoke jacket frame
	27	31512-1601213*2		1	1	-	Рамка чехла вилки подшипника выключения сцепления	Clutch release bearing yoke jacket frame
	28	3151-1601056	45 4315 1070	1	1	1/-*1	Скоба прижимная чехла вилки наружная	Yoke jacket outer clamp
	29	3151-1601055	45 4321 1069	1	1	1/-*1	Скоба прижимная чехла вилки внутренняя	Yoke jacket inner clamp
	30	3151-1601203-01*	45 4321 1266	1	1	1	Вилка подшипника выключения сцепления	Clutch release bearing yoke
	31	31514-1601203*2	45 4321 3958	1	1	-	Вилка подшипника выключения сцепления	Clutch release bearing yoke
	32	11-7516*	45 4311 0289	1	1	1	Пластина удерживающая	Holding strip

1	2	3	4	5	6	7	8	9
38	33	255064-П29	45 9772 1097	3	3	3/-*1	Заклепка 4x9	Rivet 4x9
	34	201454-П8	45 9346 9520	6	6	6	Болт М8х16	Bolt M8x16
	35	451-1009138	45 6321 1234	7	7	7	Шайба 8,5	Washer 8.5
	36	451-1009138-01+	45 6321 1639	7	7	7	Шайба 8,5	Washer 8.5
	37	201452-П29	45 9346 1518	1	1	1	Болт М8х12	Bolt M8x12
	38	417.1601017-10*	45 6321 1961	1	1	1	Картер сцепления, нижняя часть в сборе	Clutch housing, lower part in assy
	39	42007.1601017*1		-	-	1	Картер сцепления, нижняя часть в сборе	Clutch housing, lower part in assy
	40	417.1601018-10*	45 6321 1964	1	1	1	Картер сцепления, нижняя часть	Clutch housing, lower part
	41	11-7608*	45 4311 0397	1	1	1	Уплотнитель нижней части картера	Lower half-housing seal
	42	255037-П29*	45 9771 1054	6	6	6	Заклепка 3,5x6	Rivet 3.5x6
	43	451-1601260*	45 3111 5453	1	1	1	Кронштейн масленки подшипника	Bearing lubricator bracket
	44	3151-1601260**		1	1	1	Кронштейн масленки подшипника	Bearing lubricator bracket
	45	414.3707217	45 6321 1774	2	2	2	Шпилька М12х1,25х25	Stud M12x1.25x25
	46	3151-1601252*	45 4321 0839	1	1	1	Корпус масленки подшипника выключения сцепления в сборе	Clutch release bearing lubricator body in assy
	47	3151-1601255*	45 4321 0840	1	1	1	Крышка масленки	Lubricator cap
	48	417.1002123		2	2	2	Штифт 13х28 установочный	Set pin 13x28
	49	417.1601019*	45 6321 1907	1	1	1	Прокладка картера сцепления	Clutch housing gasket
	50	420.1601019*1		-	-	1	Прокладка картера сцепления	Clutch housing gasket
	51	3151-1601230*	45 4321 2256	1	1	1	Шланг смазки подшипника выключения сцепления в сборе	Clutch release bearing lubrication hose in assy
	52	3151-1601230-10**	45 4321 2256	1	1	1	Шланг смазки подшипника выключения сцепления в сборе	Clutch release bearing lubrication hose in assy
	53	11-7562*	45 4311 0291	1	1	1	Пружина оттяжная муфты подшипника выключения сцепления	Clutch release bearing sleeve return spring
	54	252174-П8*1	45 9816 9454	-	-	2	Шайба 6 зубчатая с внутренними зубцами	Spring washer 6 with inner teeth
	55	420.1601023*1		-	-	1	Держатель уплотнителя картера сцепления	Clutch housing seal holder
	56	420.1601020*1		-	-	1	Уплотнитель картера сцепления	Clutch housing seal
	57	11-7561-A2*	45 4311 0390	1	1	1	Муфта подшипника выключения сцепления	Clutch release bearing sleeve
	58	3151-1601185**	45 4321 3253	1	1	1	Муфта подшипника выключения сцепления	Clutch release bearing sleeve
	59	31605-1601185*1	45 3149 3228	-	-	1	Муфта подшипника выключения сцепления	Clutch release bearing sleeve
	60	20-1601072*	45 1993 7862	1	1	1	Подшипник выключения сцепления	Clutch release bearing
	61	31605-1601182*1	45 3149 3227	-	-	1	Подшипник выключения сцепления	Clutch release bearing
	62	3151-1601180*	45 4321 3252	1	1	1	Подшипник выключения сцепления с муфтой в сборе	Clutch release bearing with sleeve in assy
	63	31605-1601180*1	45 3149 3226	-	-	1	Подшипник выключения сцепления с муфтой в сборе	Clutch release bearing with sleeve in assy
	64	31514-1601180*2	45 4321 3956	1	1	-	Подшипник выключения сцепления с муфтой в сборе	Clutch release bearing with sleeve in assy
	65	21А-1601264	45 6321 0692	1	1	1	Усилитель крепления картера сцепления правый	Clutch housing r.h. stiffener
	66	21А-1601265	45 6321 0693	1	1	1	Усилитель крепления картера сцепления левый	Clutch housing l.h. stiffener
	67	100121*1	45 6722 0015	-	-	4	Шайба 8	Washer 8